

Объект "ВДНХ"

ООО "Стальной Декор"

# Проект : 324.1 Прямки.

Краска (цвет): \_\_\_\_\_

Патина (цвет, интенсивность и места нанесения):

\_\_\_\_\_

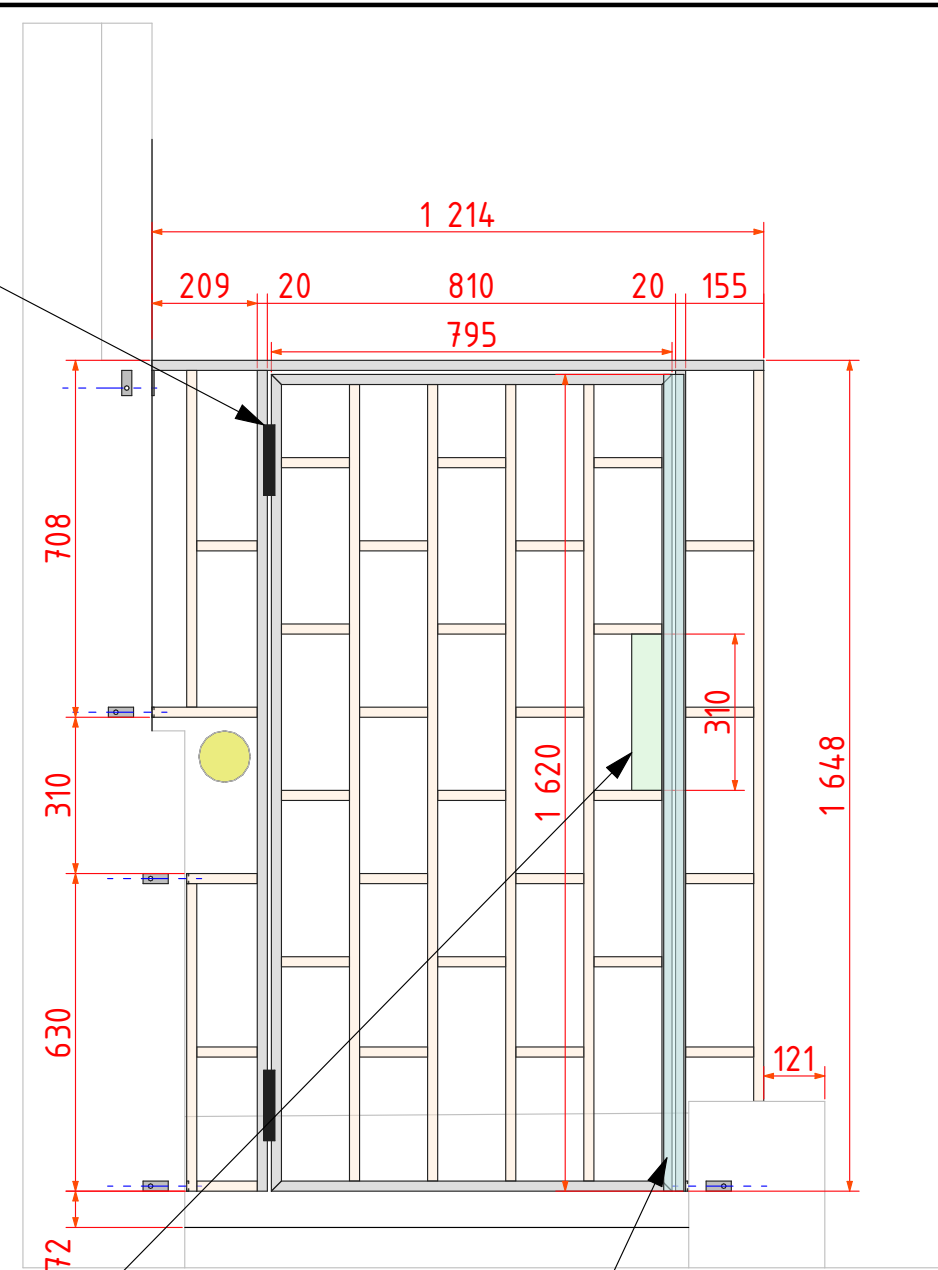
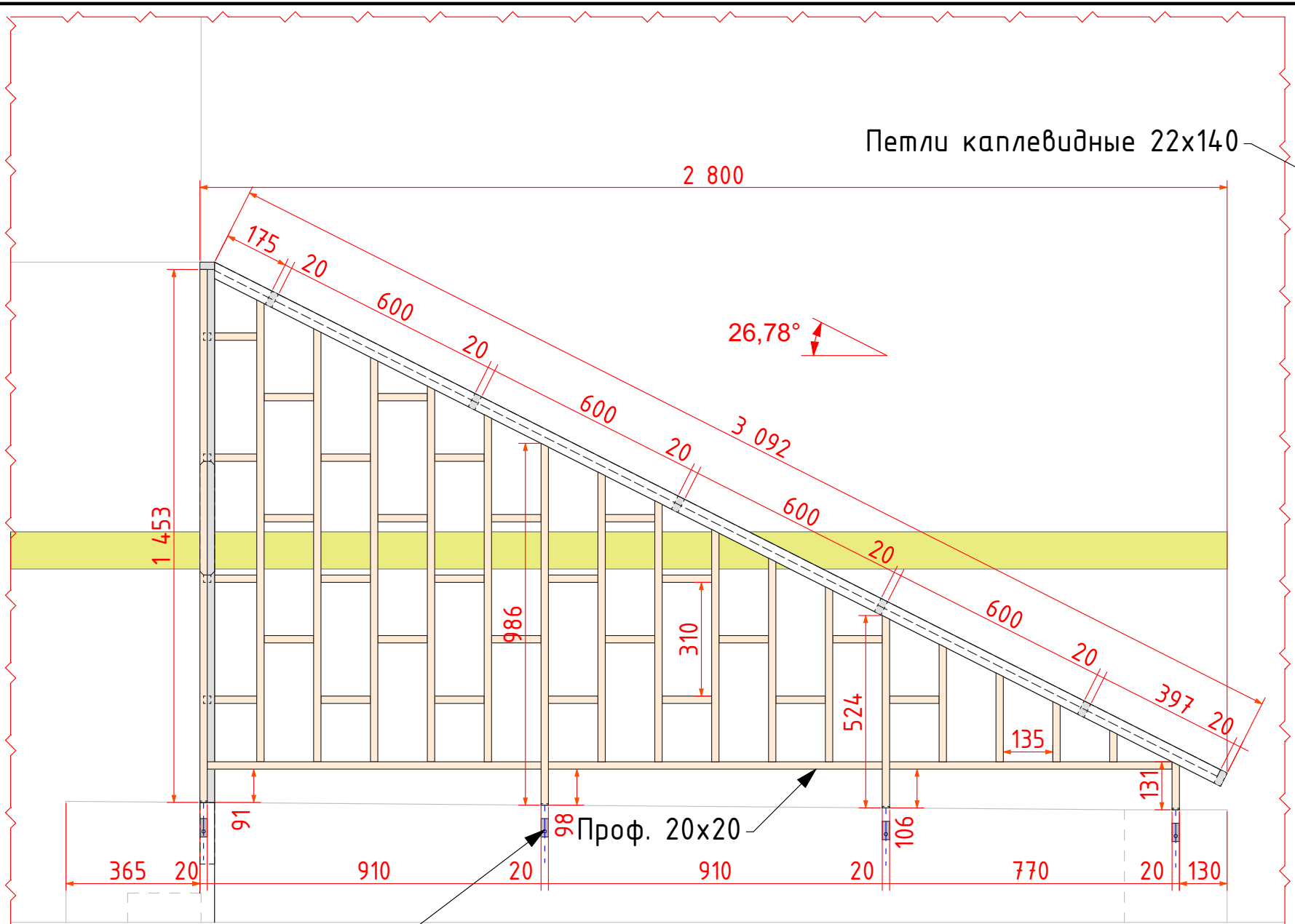
Примечания: \_\_\_\_\_

\_\_\_\_\_

\_\_\_\_\_

Действия	Должность	Ф.И.О.	Подпись	Дата
Разраб.	конструктор	Меркулов Д.В.		
М. контр.	менеджер			
Согласовано	заказчик			
Принял	нач. произв.	Яковлев Д.Г.		
Утвердил	директор			

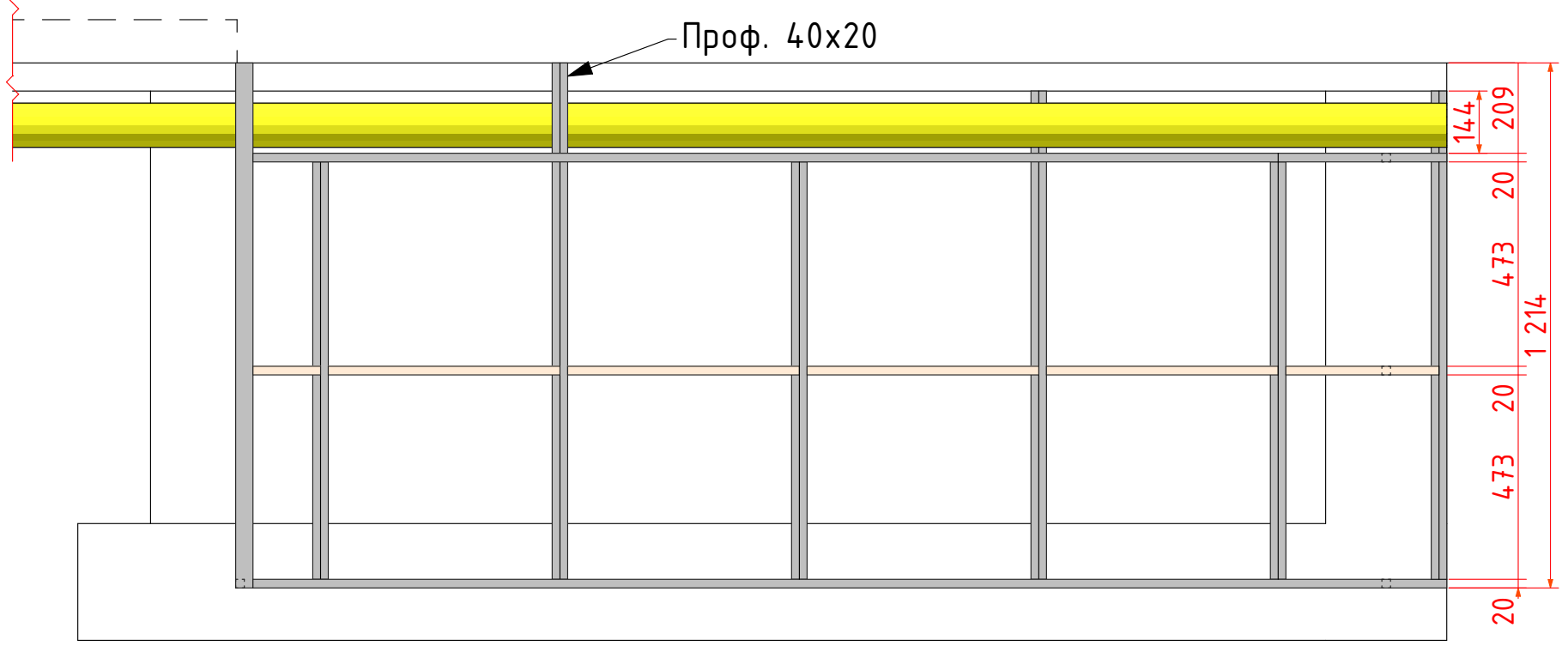
Москва 10.11.2021

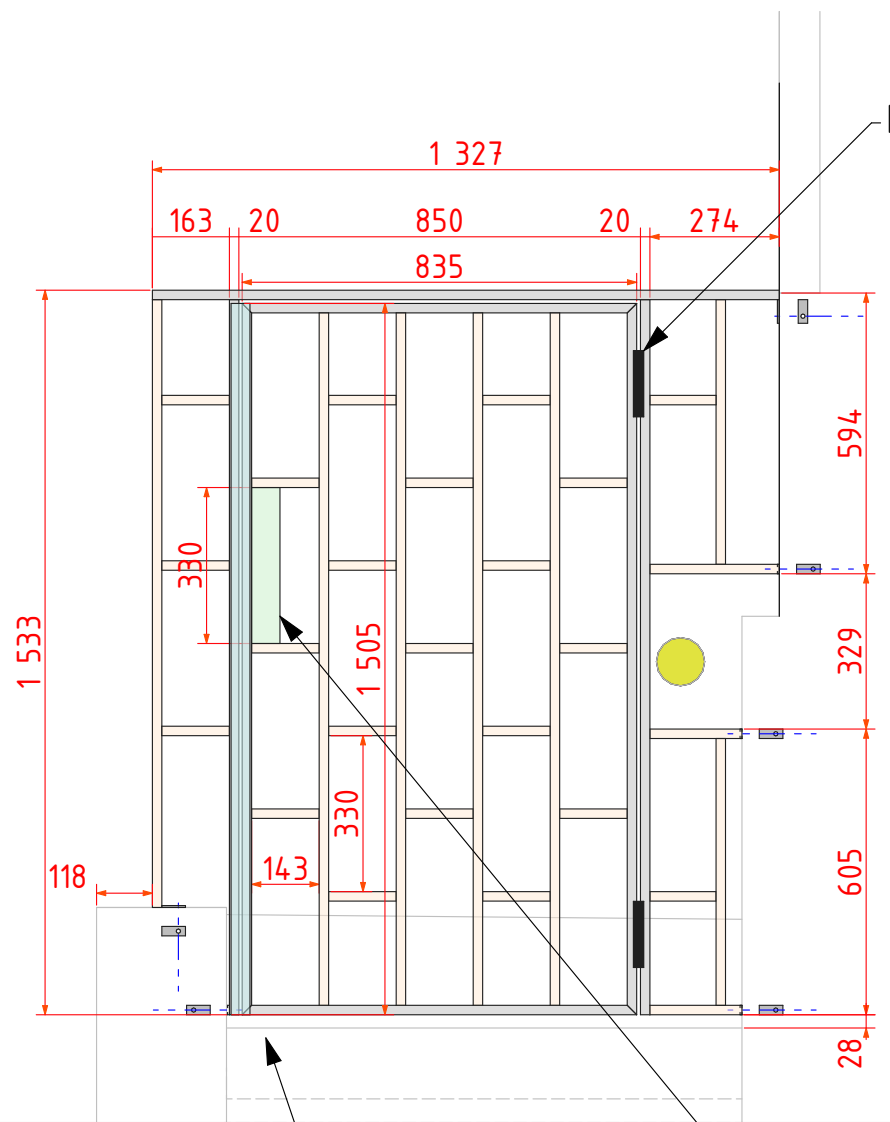


Крепление  
Отв. Ø8мм (Полоса 20x4)

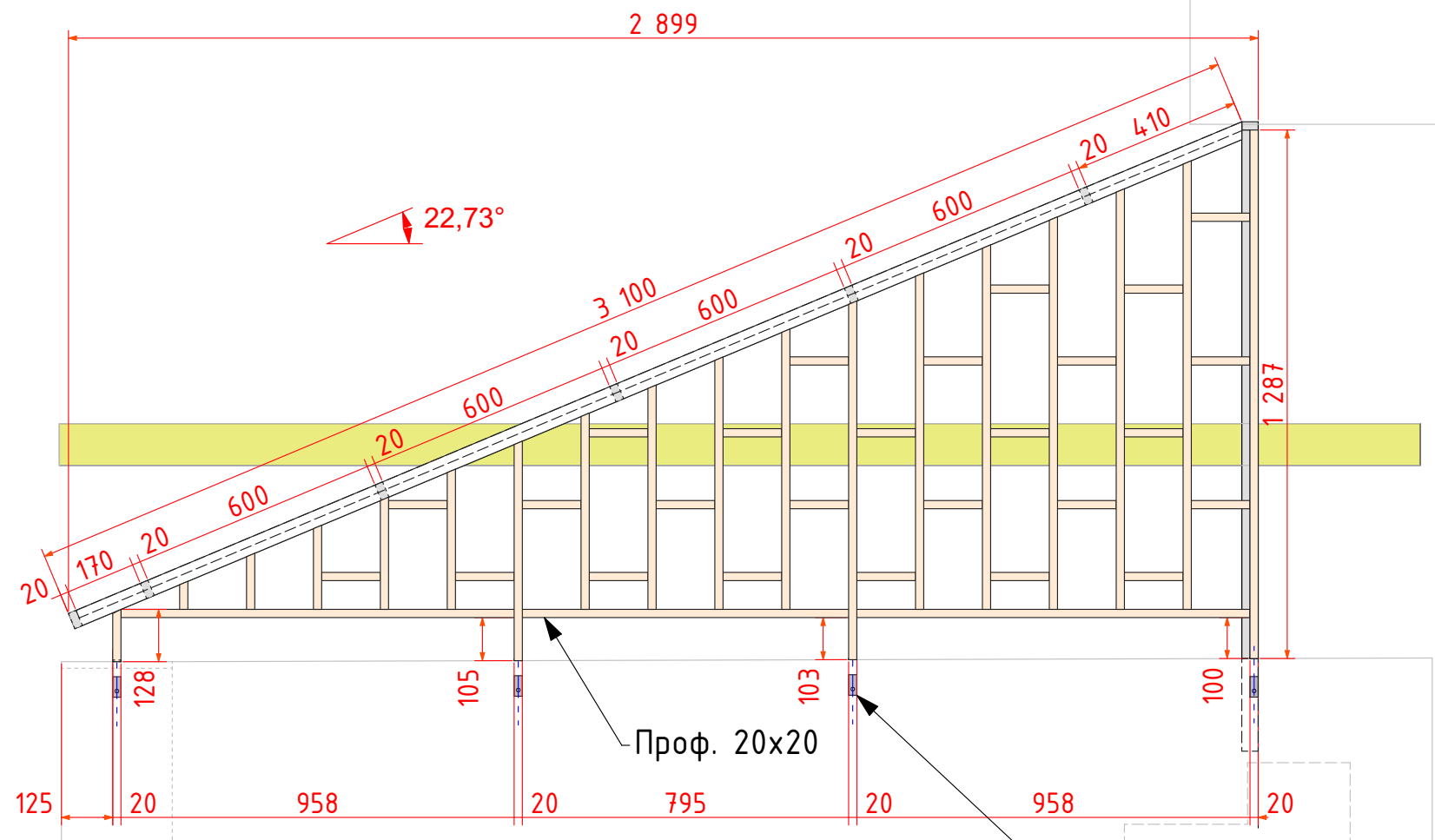
Вставка Проф. 60x40 под врезку замка

Притвор полоса 40x4





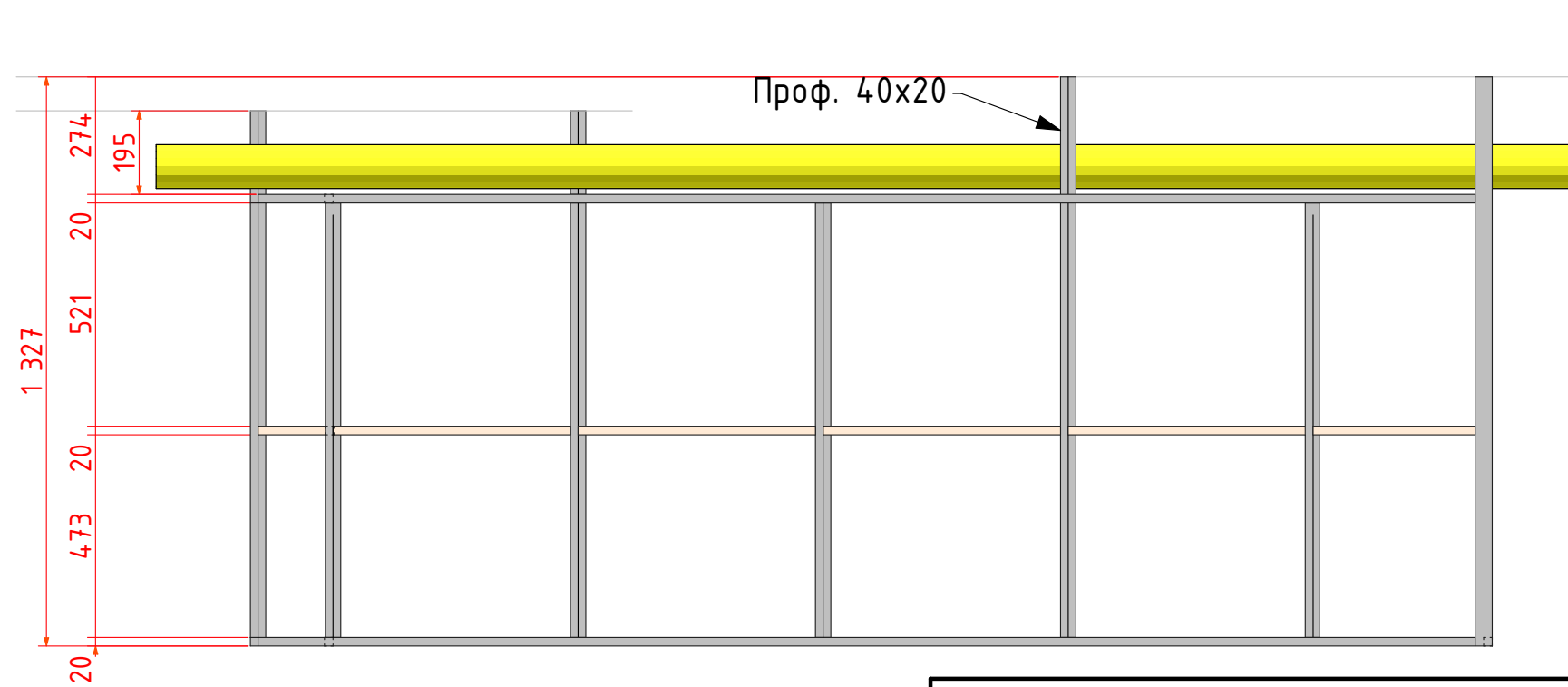
Петли каплевидные 22x140



Притвор полоса 40x4 Вставка Проф. 60x40 под врезку замка

Проф. 20x20

Крепление Отв. ø8мм (Полоса 20x4)



Проф. 40x20

Прямо́к правы́й

Лист

3